

Hunterhelp

Динамик
Hunterhelp
Альфа Wi-Fi



Руководство по эксплуатации

| | |
|---|----|
| Введение | 3 |
| Возможные ошибки | 4 |
| Технические характеристики | 4 |
| Содержание комплекта | 4 |
| Внешний вид Wi-Fi Динамика Hunterhelp | 5 |
| Пошаговая подготовка к эксплуатации | 6 |
| Шаг 1. Установка передающей антенны | 6 |
| Шаг 2. Подключение внутреннего и внешнего питания | 6 |
| Шаг 3. Включение/Выключение Динамика | 7 |
| Шаг 4. Управление Динамиком | 8 |
| • с помощью ПДУ | 8 |
| • с помощью мобильного приложения | 11 |
| Социальные сети | 13 |
| Гарантийные обязательства | 14 |
| Правовая информация | 15 |

Введение

Поздравляем вас с приобретением автономного беспроводного Динамика Hunterhelp Альфа Wi-Fi

Сейчас вы читаете руководство пользователя. Для вашего удобства мы собрали подробное описание Wi-Fi Динамика, его особенностей и способа подключения.

Не нашли ответ на свой вопрос после прочтения инструкции? Пожалуйста, напишите в раздел поддержки на сайте **Hunterhelp.biz** или позвоните нам по номерам **8(8182) 46-03-66, 63-90-91**.

Наши специалисты проконсультируют вас с понедельника по пятницу с 9:00 до 18:00

Динамик рассчитан на использование совместно с оригинальным приложением **Hunterhelp** на Android и IOS устройствах (смартфоны, планшеты), а также с помощью оригинального пульта управления для манков Hunterhelp и манками Hunterhelp Master 3M и Pro 3M.



QR-код hunterhelp.biz



Мы постоянно совершенствуем наши устройства и добавляем новые функции. По QR-коду доступна актуальная версия инструкции. Ее вы сможете найти внизу страницы.

Возможные ошибки

Если световой индикатор (2) мигает зеленым непрерывно — Динамик осуществляет поиск сопряженного (привязанного) ДУ.

Если световой индикатор (2) мигает красным 1 раз (низкий уровень заряда батареи) — замените батарейки.

Если световой индикатор (2) мигает красным 4 раза (повреждение разъема КП или карты) — напишите нам и пришлите Динамик для более подробного анализа и устранения проблемы.

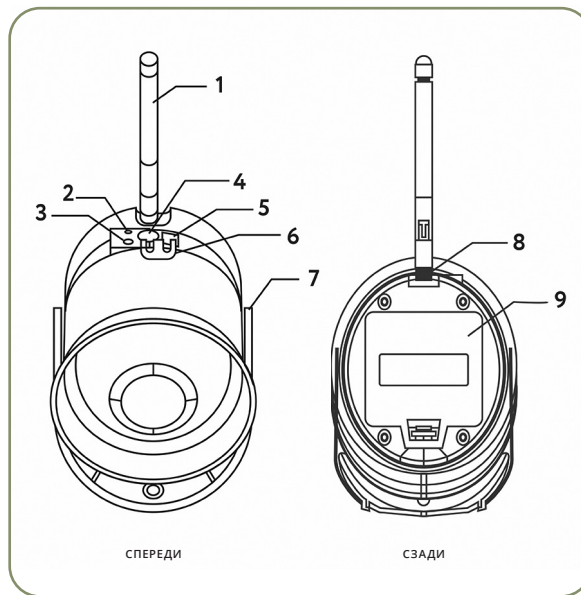
Если световой индикатор (2) мигает красным 5 раз (произошел сброс сети) — найдите и подключитесь к стабильной Wi-Fi сети.

Технические характеристики

- Максимальная мощность — Вт 25 (12 В, 4 Ом) на каждый канал
- Диапазон воспроизводимых частот — 20–20000 Гц
- Внешнее питание — 12 В
- Внутреннее питание — 9 В (6 элементов типа AA)
- Рекомендуемое сопротивление излучателей — 4–8 Ом
- Битрейт/частота дискретизации трека — 16 бит/48 кГц
- Встроенная память — 8 Гб
- Каналы связи Wi-Fi 802.11 b/g
- Программное обеспечение Android 5 и выше, iOS 5 и выше

Содержание комплекта

Руководство пользователя — 1 шт.
Динамик Hunterhelp Альфа Wi-Fi — 1 шт.
Антенна — 1 шт.
Фонотека — 1 шт.
Батарейки AA — 6 шт.
Упаковка — картонная коробка.



Внешний вид Динамик Hunterhelp Альфа Wi-Fi

1. Wi-Fi антенна
2. Светодиодный индикатор
3. Кнопка включения/выключения Динамика
4. Разъем для подключения излучателя
5. Разъем для подключения внешнего питания
6. Резиновая заглушка
7. Ручка Динамика
8. Разъем для подключения антенны
9. Крышка батарейного отсека

Шаг 1. Установка передающей антенны

Прикрутите антенну, входящую в комплектацию, резьбовой частью в разъем **8**.

Шаг 2. Подключение питания

1. Установка внутренних элементов питания

Питание Wi-Fi Динамика осуществляется от 6 элементов питания типа АА.

Откройте крышку батарейного отсека (**9**) и установите элементы в отсек с соблюдением полярности. Закройте батарейный отсек крышкой.

Убедитесь, что крышка батарейного отсека плотно закрыта, во избежание попадания влаги.

Внимание! Рекомендуем использовать ультра-литиевые батарейки, как в комплекте поставки. Они не теряют емкость при отрицательных температурах.

Внимание! Для продолжительной работы, а также при подключении дополнительного динамика рекомендуем использовать внешний источник питания 12V.

2. Подключение внешнего питания

Внешнее питание осуществляется через специальный разъем (**5**), закрытый защитной заглушкой (**6**).

Откройте заглушку в форме квадрата. В качестве внешнего питания используйте источник напряжением 12V. Для подключения внешнего питания используйте специальный фирменный кабель (не входит в комплект поставки).

Шаг 3. Включение/Выключение Динамика

Для включения Динамика нажмите и удерживайте кнопку включения (**3**) примерно 1–2 секунды до того, как загорится зеленый световой индикатор (**2**).

Для проверки включенного состояния Динамика кратковременно нажмите кнопку включения (**3**), если Динамик включен, то индикатор (**2**) мигнет 1 раз зеленым.

Для выключения Динамика нажмите и удерживайте кнопку выключения (**3**) примерно 5 секунд пока не погаснет световой индикатор (**2**).

Шаг 4. Управление Динамиком

Управление осуществляется с помощью ПДУ, Электронного манка Hunterhelp (модели Master 3M и Pro 3M) или мобильного приложения на IOS и Android устройствах.

1. Управление Динамиком с помощью ПДУ

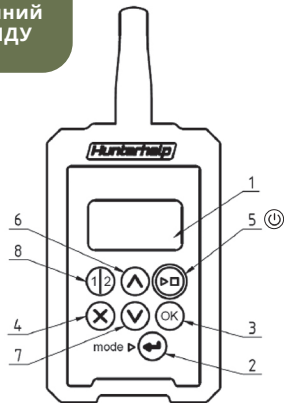
Для сопряжения ПДУ с Динамиком, нажмите и удерживайте кнопку **(3)** на Динамике в течение 5–7 секунд, при этом световой индикатор Динамика **(2)** начнет мигать зелено-красным.

Далее включите ПДУ. Для этого необходимо удерживать кнопку включения ПДУ **(5)** в течение 1–2 секунд.

Выберите меню «НОВ ПОДКЛ» и нажмите кнопку ввода **(3)**. Отобразится список доступных устройств для подключения. Выберите нужное устройство и нажмите кнопку ввода **(3)**, при этом световой индикатор **(2)** на Динамике перестанет мигать зелено-красным.

Перейдите в меню «ПОДКЛ УСТР» и нажмите кнопку ввода **(3)**. Доступное сопряженное

Внешний вид ПДУ



1. LCD дисплей
2. Кнопка выбора режима управления
3. Кнопка ввода
4. Кнопка отмены
5. Кнопка воспроизведения/остановки, кнопка включения устройства
6. Кнопка выбора вверх
7. Кнопка выбора вниз
8. Кнопка выбора канала

устройство будет помечено зеленым кружком. Выберите нужное устройство и нажмите кнопку ввода **(3)**. Отобразится список доступного меню.

Повторное сопряжение ПДУ с Динамиком не требуется!

При последующих включениях ПДУ на экране появится надпись «Включите Динамик». Это означает, что ПДУ находится в режиме поиска ранее подключенного к нему Динамика. Для выхода из данного режима нажмите кнопку отмены **(4)**.

Меню ► ФОНОТЕКИ

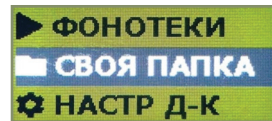
В Динамике установлена несъемная карта памяти с записанной фонотекой.

Для выбора фонотеки нажмите кнопку ввода **(3)**. Отобразится одна из доступных фонотек. Для выбора звуков нажмите кнопку ввода **(3)**. Для воспроизведения/остановки звука нажмите кнопку ввода **(3)** либо кнопку воспроизводства/остановки **(5)**.

Для переключения звуков используйте кнопки навигации вверх **(6)** и вниз **(7)**.

Чтобы перейти в меню «громкость» нажмите кнопку выбора режима управления **(2)**. Для регулировки громкости нажмите кнопки вверх **(6)** или вниз **(7)**.

Чтобы перейти в меню «баланс» дважды нажмите кнопку режима управления **(2)**. Для регулировки баланса нажмите кнопки вверх **(6)** или вниз **(7)**.



СПИСОК ДОСТУПНОГО МЕНЮ

Для переключения каналов воспользуйтесь кнопкой выбора канала **(8)**. Доступно при подключении второго динамика в разъем **(4)** Динамика.

Меню **■ СВОЯ ПАПКА**

В данном меню содержатся разделы: ► ФОНОТЕКИ, +ДОБАВИТЬ, -УДАЛИТЬ

Для добавления криков в свою папку, выберите раздел «+добавить» и нажмите кнопку ввода **(3)**. Для возврата обратно в раздел, трижды нажмите кнопку отмены **(4)**.

Для удаления криков из своей папки, выберите раздел «-удалить» и нажмите кнопку ввода **(3)**. Для возврата обратно в раздел нажмите кнопку отмены **(4)**.

Меню **⚙ НАСТР.**

В данном меню содержатся разделы:

1) Уровень заряда Динамика

Информирует о том, сколько заряда осталось у элементов питания

2) Информация о Динамике

Содержит информацию о версии ПО и серийный номер устройства

3) Отключение ДУ

Позволяет отключить текущий ПДУ и подключить любой другой

4) Выключение Динамика

Позволяет дистанционно отключить Динамик

5) Обновление Динамика

Позволяет обновить устройство до последней доступной версии. При успешном обновлении Динамика, световой индикатор **(2)** мигнет зеленым 5 раз

2. Управление Динамиком с помощью мобильного приложения



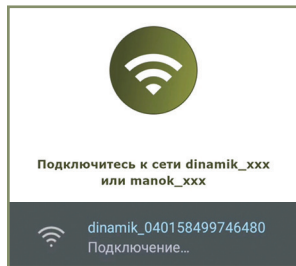
Приложение Hunterhelp, доступно на Play Market (Android) и App Store (IOS)



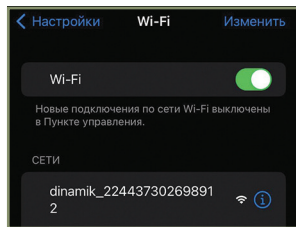
QR-код для скачивания

Порядок действий для подключения:

1. Подаем питание Динамику через аккумулятор или устанавливаем батарейки. Для питания от аккумулятора необходимо подключить клеммы к АКБ, соблюдая полярность по цветам (черный и красный соответственно).
2. Удерживаем кнопку включения 5–7 секунд, диод начнет мигать красно-зеленым. Это значит, что Динамик перешел в режим сопряжения.
3. На телефоне открываем список доступных Wi-Fi сетей. Там должен отобразиться ваш Динамик (например — dinamik 654832450213). Подключаемся к нему, обязательно нажать «не отключаться от Wi-Fi сети».
4. Переходим в приложение и нажимаем на кнопку «Далее». Должно отобразиться меню с названием фонотеки.



ПОДКЛЮЧЕНИЕ К СЕТИ НА УСТРОЙСТВЕ ANDROID



ПОДКЛЮЧЕНИЕ К СЕТИ НА УСТРОЙСТВЕ IOS



МЕНЮ ФОНОТЕКИ

Социальные сети

Hunterhelp — это не только устройства и аксессуары для охоты, но и сообщество охотников со всего мира. Присоединяйтесь к нам в социальных сетях!



Мы гарантируем надежную работу Динамика Hunterhelp Альфа Wi-Fi при соблюдении всех правил его эксплуатации, описанных в этой инструкции.

Мы всегда идем навстречу клиентам — в гарантийные сроки ремонтируем и поставляем устройство за свой счет. Но есть несколько оснований для отказа в гарантийном ремонте:

1. Следы механических повреждений разъемов и прочих частей Wi-Fi Динамика.
2. Наличие следов попадания жидкости и посторонних предметов внутрь корпуса.
3. Характерные повреждения электронных компонентов платы, вызванные подключением нестандартных источников.
4. Следы несанкционированного ремонта и вскрытий устройства.

В случае необходимости ремонта, рекомендуем обращаться непосредственно к производителю. Подробный алгоритм действий вы можете посмотреть на сайте hunterhelp.biz в разделе «Поддержка».

Более подробную информацию по гарантии можно найти по QR-коду.



Срок службы устройства — 5 лет.

Гарантийный срок — 1 год.

Real Time Engineers Ltd., FreeRTOS по лицензии. «Modified GPL license».
<http://www.freertos.org/license.txt>.

Информация о продавце:

Название фирмы-продавца

Серийный номер SN

М.П.
Печать фирмы-продавца

Дата продажи

Hunterhelp

Предприятие-изготовитель ООО «ЛЕМА»
г. Архангельск
Новгородский 32, Инновационный центр
Офис 311

info@hunterhelp.biz
8(8182) 46-03-66, 63-90-91